

0006625019 - Drawing available

WPI ACC NO: 1994-000859/ 199401

High frequency identification system card - has integrated circuit chip or carrier layer sealed by top layer and coupled to batteries and antenna system

Patent Assignee: MICRON TECHNOLOGY INC (MICR-N)

Inventor: TUTTLE J R; TUTTLE M E

Patent Family (2 patents, 1 countries)

Patent		Application				
Number	Kind	Date	Number	Kind	Date	Update
DE 4319878	A1	19931223	DE 4319878	A	19930616	199401 B
DE 4345610	A1	20060413	DE 4319878	A	19930616	200626 E
		DE 4345610	A	19930616		

Priority Applications (no., kind, date): US 1992899777 A 19920617

Patent Details

Number	Kind	Lan	Pg	Dwg	Filing	Notes
DE 4319878	A1	DE	16	10		
DE 4345610	A1	DE			Division of application	DE 4319878

Alerting Abstract DE A1

The high frequency identification card is produced with a carrier layer (30) that supports an integrated circuit chip (32). The chip has connections to a pair of conducting antenna strips (34,36) that are produced by screen printing. Also located on the carrier layer are a pair of rectangular, thin section batteries (38,40) that supply the unit.

A cover element (42) is formed over the chip and the batteries and this provides a complete hermetic seal for the chip and batteries. The chip contains logic and processing to handle signals received and transmitted.

ADVANTAGE - Improved performance, manufactured using standard packaging, higher power efficiency ratio. Transmission range of over 5 foot.



19 BUNDESREPUBLIK
DEUTSCHLAND



DEUTSCHES
PATENTAMT

12 **Offenlegungsschrift**
10 **DE 43 19 878 A 1**

51 Int. Cl.⁵:
G 06 K 7/08
G 06 K 7/10

21 Aktenzeichen: P 43 19 878.3
22 Anmeldetag: 16. 6. 93
43 Offenlegungstag: 23. 12. 93

DE 43 19 878 A 1

30 Unionspriorität: 32 33 31
17.06.92 US 899777

71 Anmelder:
Micron Technology, Inc., Boise, Id., US

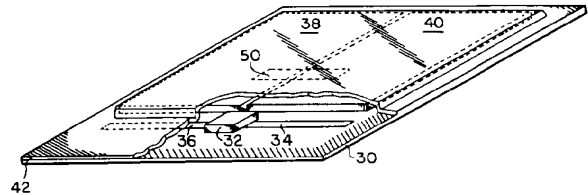
74 Vertreter:
Klunker, H., Dipl.-Ing. Dr.rer.nat.; Schmitt-Nilson, G.,
Dipl.-Ing. Dr.-Ing.; Hirsch, P., Dipl.-Ing.,
Pat.-Anwälte, 80797 München

72 Erfinder:
Tuttle, Mark E., Boise, Id., US; Tuttle, John R.,
Corralez, N. Mex., US

Prüfungsantrag gem. § 44 PatG ist gestellt

54 Hochfrequenz-Identifikationseinrichtung (HFID) und Verfahren zu ihrer Herstellung

57 Ein Hochfrequenz-Identifikationsetikett enthält einen IC-Chip (32) und benachbart dazu eine HF-Antenne (32, 36), die auf einem Dünnschichtsubstrat angebracht und von einer Dünnschichtbatterie (38, 40) gespeist werden. Der Chip (32) beinhaltet ein System zum Codieren von Daten (178) bzgl. eines Artikels (oder einer Person) für die Speicherung oder den Transport und zum anschließenden Senden der Daten zu einer fernen Stelle bei Empfang von Abfragesignalen durch den Chip. Eine HF-Empfangsstufe empfängt Daten und gibt sie über eine Steuerlogik in einen Speicher. Eine mit dem Speicher verbundene HF-Empfangsstufe sendet die gespeicherten Daten zu einem Abfrager an einer entfernten Stelle. Zur Vermeidung von Fehlern wird der Chip mit gestreutem Spektrum betrieben. Eine Klebstoffbeschichtung an der Rückseite ermöglicht die Anbringung an einem Artikel. Chip (32), Batterie (38, 40) und HF-Antenne (34, 36) sind sämtlich hermetisch in mehreren Isolierschichten (40, 42) abgedichtet, deren Abmessungen die Größe des HFID-Etiketts bestimmen. Anwendungsgebiete sind Postversand, Fluglinien, Inventurablauf, Fertigungstechnik, Verkauf und dergleichen. Als Antennen kommen Monopol-, Dipol-, Doppeldipol-, kombinierte Dipol-Schleifenantennen in Flachbauweise mit der Geometrie einer Dünnschichtbatterie in Betracht.



DE 43 19 878 A 1

Die folgenden Angaben sind den vom Anmelder eingereichten Unterlagen entnommen

Die Erfindung betrifft allgemein eine Hochfrequenz-Identifikationseinrichtung (HFID) und ein Verfahren zu ihrer Herstellung. Die Erfindung betrifft auch Signalverarbeitungs-systeme und Verfahren zum Verfolgen von Personen oder Gegenständen sowie Daten von Gegenständen bei deren Transport und Speicherung. Insbesondere betrifft die vorliegende Erfindung Bauelemente, die sich in einem kleinen Gehäuse unterbringen lassen, welches geringe bauliche Abmessungen aufweist, welche den Abmessungen einer Briefmarke entsprechen oder noch kleiner sind. Die Erfindung betrifft außerdem ein neues Datenkommunikationsverfahren zwischen diesem Gehäuse und einer Bedienungsperson (einem Abfrager) an einer entfernten Stelle.

Auf dem Gebiet der Hochfrequenz-Identifikation (HFID) wurden gewisse Kommunikationssysteme entwickelt, die in relativ großen Gehäusen untergebracht waren, deren Abmessungen denjenigen einer Zigarettenschachtel oder eines Teils einer Zigarettenschachtel entsprachen. Diese Systeme wurden üblicherweise als Hybrid-Schaltungen ausgebildet. Beispielsweise wurden derartige relativ groß bemessene elektronische Einheiten an Eisenbahnwaggons befestigt, damit sie HF-Signale abstrahlten, die es ermöglichten, die Bewegungen der Waggons zu verfolgen.

Andere, kleinere passive HFID-Zellen wurden für Transportzwecke entwickelt, um beispielsweise die Position von Kraftfahrzeugen zu überwachen. Solche Zellen beinhalten reflektierende Systeme derart, wie sie von der Firma Amtech Inc. in Dallas, Texas, hergestellt werden. Derartige reflektierende, passive HFID-Zellen modulieren die Impedanz einer Antenne und sind beim Betrieb ineffizient, weil sie beträchtliche Leistung für ihren Betrieb aufnehmen. Außerdem haben sie nur eine begrenzte Kapazität bei der Verarbeitung der Daten.

Auf anderen Gebieten der Lokalisierung und Verfolgung von Gegenständen, beispielsweise im Postbereich oder bei der Handhabung und bei dem Transport von Luftfracht und -gepäck, haben sich Zellen der oben beschriebenen Art als nicht zweckdienlich erwiesen, da sie relativ umfangreich sind und teure HFID-Hybrid-schaltungen enthalten und insbesondere für Güter mit kleineren Abmessungen wie z. B. Briefe, Schiffsfrachtgüter und Luftfrachtgüter ungeeignet sind. Folglich wurde für solche Zwecke, also die Transportüberwachung, die Inventur von auf Lager gehaltenen Artikeln und dergleichen auf die Strichcode-Identifizierung sowie auf die optische Zeichenerfassung (OCR) zurückgegriffen, wie sie aus dem Stand der Technik bekannt sind.

Allerdings sind die Strichcode-Identifizierung und das optische Zeichenlesen (OCR) arbeitsintensiv und machen es erforderlich, daß mehrere Arbeiter den Artikel und/oder die Strichcode-Lesegeräte handhaben, um die Strichcode zu erfassen, bevor der Artikel seinen Bestimmungsort erreicht. Außerdem sind die Kosten von Strichcode-Lesegeräten und optischen Zeichenlesegeräten hoch. Dies beschränkt den Einsatz der verwendeten Lesegeräte. Außerdem sind die Strichcode-Lesegeräte und optischen Zeichenlesegeräte nicht immer zuverlässig.

Es gibt andere, technisch nicht-verwandte Bereiche, für die HFID-Etiketten entwickelt wurden, welche eine um einen Ferritkern gewickelte Spule beinhalten, und die von Hughes/IDI/Deatron of Irvine entwickelt wurden, um (1) die Bewegungen von Vieh zu verfolgen und (2) einen Pflanzenbestand zu überwachen. Diese passi-

ven HFID-Etiketten haben jedoch nur einen stark begrenzten Größenbereich in der Größenordnung von 9 Zoll, besitzen eine begrenzte Kapazität für die Datenverarbeitung und sind nicht programmierbar. Außerdem sind derartige Anhänger oder Etiketten in ihrer Leistungsfähigkeit begrenzt und arbeiten langsam.

Hauptziel der vorliegenden Erfindung ist die Schaffung eines gegenüber sämtlichen herkömmlichen Verfahren für HFID, OCR und Strichcode-Lokalisierung neuen Systems für die Verfolgung und die Speicherung von Daten. Das hierzu geschaffene neue System stellt einen grundsätzlichen Durchbruch auf dem Gebiet der Transportsteuerung von Gegenständen in verschiedensten Bereichen dar. Zu diesen Bereichen gehören der Transport von Luftfrachtgegenständen, einschließlich Gepäck von Fluggästen, der Versand von Paketen, Päckchen und Briefen im postalischen Bereich, und die Inventur, um nur einige Beispiele zu nennen.

Die Erfindung schafft eine verbesserte Hochfrequenz-Identifikationseinrichtung und ein dazugehöriges elektrisches und elektronisches System sowie ein Verfahren für die Kommunikation zwischen einem entfernten HFID-Element und einem Abfrager oder einer Steuerung. Die Größe der erfindungsgemäßen Einrichtung liegt typischerweise in der Größenordnung von einigen Quadratzentimeter bei einer Dicke von 0,08 cm, was nur geringfügig größer und dicker ist als eine Briefmarke. Die erfindungsgemäße Einrichtung enthält in Kombination: ein integriertes Schaltungschip, welches in einem etwa 1 Quadratzoll (6—8 cm²) großen Gehäuse untergebracht ist und außerdem in einem biegesteifen Dünnschichtmaterial eingekapselt oder einlaminiert ist. Dieses Material kann außerdem eine rückseitige Klebstoffbeschichtung aufweisen, damit es außen an einem Gegenstand angebracht oder als Etikett an einem Gegenstand angebracht werden kann. Das IC-Chip beinhaltet einen Empfangsabschnitt zum Ansteuern einer Steuerlogik und eines Speichers zum Decodieren und zum Speichern von Eingangsinformation wie z. B. einer Identifikations-Nummer, dem Namen eines Gepäckstück-Besitzers, einem Ursprungsort, einer Gewichts- oder Größenangabe, einer Wegangabe einer Zieladresse und dergleichen. Ein solcher Speicher enthält beispielsweise, jedoch nicht ausschließlich, PROMs, EPROMs, EEPROMs, SRAMs, DRAMs sowie ferroelektrische Speicherelemente. Das IC-Chip enthält außerdem einen Sendeabschnitt, mit dem diese Information an einen Abfrager als Antwort auf eine von einer Person kommenden Abfrage des IC-Chips gesendet wird. In einer zweckmäßigen geometrischen Anordnung und eingebaut in oder ausgebildet auf dem Dünnschichtmaterial befindet sich eine HF-Antenne in Nachbarschaft zu dem kleinen IC-Chip, wobei die Antenne im wesentlichen eine zweidimensionale Struktur aufweist, was im Hinblick auf die etwa 30 Mikrozoll betragende Dicke des gesamten Aufbaus vernachlässigbar ist.

Mit dem IC-Chip ist eine Flachbatterie verbunden, die als Stromversorgung für das IC-Chip dient. Das IC-Chip beinhaltet außerdem eine Schaltung für den Schlumberbetrieb während des Transports und der Speicherung, um Energie zu sparen. Damit läßt sich beim Vorbereiten für den Versand, bei der Ankunft am Bestimmungsort und an Stellen während des Transports durch eine einzelne Bedienungsperson eine Eincodierung von Daten in das IC-Chip oder eine Abfrage des Chips in einfacher Weise dadurch vornehmen, daß dem Chip von einer entfernten Stelle aus Signale zugesendet werden,

um das Chip "aufzuwecken", ohne daß irgendwelche Handarbeiten erforderlich sind.

In einer bevorzugten Ausführungsform der Erfindung werden der als integrierte Schaltung ausgebildete Empfänger und Sender in einer Betriebsart mit aufgeweittem Spektrum und in dem Frequenzbereich von 200 MHz bis 10 GHz betrieben, wobei der Bereich von 800 MHz bis 8 GHz die größere Bedeutung hat. Dieser Betrieb hat die Wirkung, daß Fehler oder eine falsche Betätigung aufgrund externer Signalquellen und Störsignalquellen, Mehrwege-Signalverarbeitung und reflektierte Strahlung aus der Umgebung vermieden werden.

Ein weiteres Ziel der Erfindung ist die Schaffung eines neuen und verbesserten elektronischen HFID-Bauelements und ein Verfahren zu seiner Herstellung.

Ein weiteres Ziel der Erfindung besteht darin, ein neues und verbessertes HFID-System und ein Betriebssystem für ein solches System anzugeben, bei dem mit einem HF-Sender und Empfangsabschnitten auf einem einzelnen IC-Chip gearbeitet wird, um den jeweiligen Ort von Personen oder Gegenständen sowohl bei Speicherung als auch beim Transport zu verfolgen.

Ein weiteres Ziel der Erfindung besteht in der Schaffung eines neuen und verbesserten elektronischen Bauelements der oben genannten Art, welches auf umfangreiche Hybridschaltungen ebenso verzichten kann wie auf die oben erwähnten passiven HFID-Etiketten, Strichcodes, Strichcode-Lesegeräte, optische Zeichenlesegeräte oder "saubere" Betriebsumgebungen.

Ein weiteres Ziel der Erfindung ist die Schaffung eines neuen und verbesserten elektronischen Bauelements der oben erläuterten Art, welches mit Hilfe dem Stand der Technik entsprechender Verfahren zum Herstellen integrierter Schaltungen und zum Einkapseln solcher Schaltungen hergestellt werden kann.

Ein weiteres Ziel der Erfindung ist die Schaffung eines elektronischen Bauelements der oben beschriebenen Art, welches sich zuverlässig und wirtschaftlich mit hoher Bauelement-Ausbeute und gutem Preis/Leistungsverhältnis herstellen läßt.

Ein weiteres Ziel der Erfindung besteht in der Schaffung eines verbesserten HFID-Bauelements, welches feldprogrammierbar ist und einen Sendebereich von mehr als 5 Fuß (1,5 Meter) aufweist.

Die Erfindung schafft außerdem ein neues Zusammenbau-Verfahren für die Fertigung des HFID-Bauelements.

Außerdem soll durch die Erfindung ein Fertigungsverfahren angegeben werden, welches sich für die automatische Fertigung bei hoher Fertigungsgeschwindigkeit eignet.

Ziel der Erfindung ist ferner ein verbessertes Herstellungsverfahren für die extrem rasche Produktfertigung, so daß die HFID-Bauelemente dem Kunden entweder in Band- oder Spulenform, in zusammengefalteter Fächer-Form oder in Form von Folien zugesendet werden können.

Ein weiteres Ziel der vorliegenden Erfindung ist die Schaffung eines verbesserten HFID-Bauelements der oben beschriebenen Art, welches durch Verwendung einer HF-Spule und eines Kondensators und ohne Verwendung einer Batterie mit Strom versorgt werden kann. Ein solches Bauelement wird hier auch als "passives" Bauelement bezeichnet. Der Begriff "passiv" bezieht sich jedoch lediglich auf den Umstand, daß keine Batterie benötigt wird, während die elektrische Schaltung des IC-Chips in Wirklichkeit aktiv ist, wenn sie durch die HF-Spule und den Kondensator mit Strom

versorgt wird.

Durch die vorliegende Erfindung wird außerdem ein Verfahren zum Feststellen sowohl des Vorhandenseins gewisser Objekte, Tiere oder Personen als auch deren exakter Lage geschaffen.

Ein weiteres Ziel der vorliegenden Erfindung besteht darin, ein berührungsloses Verfahren für das Erfassen und das Lokalisieren von Gegenständen oder Personen anzugeben, welches als Ersatz für ein Metall-Metallkontakt bei Kleinkarten-Systemen und anderen über Kontakte gespeisten elektronischen Schaltungen dienen kann. Das neue Verfahren für die Objekterfassung und -lokalisierung ist mit einer beträchtlichen Zeitersparnis und einer erheblichen Verringerung der aufzuwendenden Handarbeit verbunden. Im Gegensatz dazu mußte früher beispielsweise eine Person eine Karte aus einer Tasche oder einem Umschlag nehmen, bevor diese Karte dann in ein Kartenlesegerät eingeführt wurde, woraufhin Zutritt zu einem gesicherten Bereich eines Gebäudes oder dergleichen gewährt wurde.

Ein weiteres Ziel der Erfindung ist die Schaffung eines neuen und verbesserten elektronischen Bauelements, eines Systems und eines Kommunikationsverfahrens des oben erläuterten Typs, die in Kombination einen grundsätzlichen Durchbruch auf unterschiedlichen Gebieten des Versands von Gegenständen bilden, darunter der Paketversand, der Postdienst, der Luftfrachtdienst, die Inventur-Steuerung für zahlreiche produzierende Betriebe, den Sicherheitsbereich, die Abfallwirtschaft, die Personalwirtschaft und dergleichen.

Allgemein gesprochen schafft die Erfindung eine HF-Identifikationseinrichtung, welche in Kombination aufweist: ein starres oder flexibles Dünnschicht-Trägerelement mit einem darauf angeordneten Chip einer integrierten Schaltung (IC) und einer in das IC-Chip integrierten oder benachbart zu dem IC-Chip in einem vorbestimmten Bereich des dünnen Trägerelements angeordneten Antenne; eine auf dem IC-Chip befindliche Einrichtung zum Empfangen und Codieren von Daten bezüglich eines zu speichernden oder zu versendenden Artikels; und eine auf dem Chip befindliche Einrichtung zum Lesen der gespeicherten Daten und zum Aussenden dieser Daten zu einer an einer entfernten Stelle befindlichen Bedienungsperson.

Gemäß einer grundsätzlichen Ausführungsform ist das IC-Chip in Reihe mit zwei Dünnschicht-Batterien geschaltet, wobei das IC-Chip und die Batterien zwischen einem Basiselement und einem Deckelement gelegen sind und von diesen geschützt werden. Das Basiselement und das Deckelement weisen auf ihnen ausgebildete leitende Muster auf, welche die elektrischen Verbindungen zwischen Batterien und IC-Chip darstellen. Außerdem ist das IC-Chip mit einer Antennenkopplung versehen.

In einer speziellen Ausführungsform des Bauelements und des Systems ist eine Dünnschicht-Batterie mit dem IC-Chip verbunden, und eine auf dem Chip ausgebildete Schaltung ermöglicht es dem Chip, während des Transports und der Speicherung des Gegenstands in den Schlummerbetrieb und aus dem Schlummerbetrieb heraus umzuschalten, um Energie zu sparen. Außerdem werden der Empfänger- und der Sender-Abschnitt auf dem IC-Chip in einer Betriebsart mit aufgeweittem Spektrum betrieben, um Fehler oder eine unrichtige Betätigung des Chips durch externe Signalquellen und von der Umgebung reflektierte Strahlung sowie aufgrund anderer Störquellen zu vermeiden. Es wird ein Dünnschichtmaterial mit einer rückseitigen Klebstoffbe-

schichtung auf der Außenfläche geschaffen, damit das Element sicher an zu transportierenden und/oder zu lagernden Gegenständen befestigt werden kann. Auf Wunsch können die Antenne, die Batterie, ein Kondensator und ein Induktivität sämtlich monolithisch auf dem IC-Chip in jeder beliebigen Kombination ausgebildet werden.

Gemäß einem bevorzugten Ausführungsbeispiel des erfindungsgemäßen Verfahrens beinhaltet die Fertigung des Bauelements die Schritte: Einkapseln eines IC-Chips sowie einer oder mehrerer Batterien zwischen einem Basis- und einem Deckelement, auf denen Leitungsmuster ausgebildet sind, um die Batterien und das IC-Chip elektrisch zu verbinden.

Eine Antenne wird elektrisch mit dem IC-Chip verbunden, welches in Flip-Chip-Bauart mit einem elektrischen Kontakt auf dem Basiselement verbunden ist, um auf diese Weise einen elektrischen Serien-Pfad durch das IC-Chip zu bilden und das Chip mit Strom zu versorgen.

Eine andere Ausführungsform des Fertigungsverfahrens gemäß der Erfindung umfaßt die Bereitstellung einer Basis-Trägerschicht mit einer auf deren Rückseite vorhandenen Klebstoffbeschichtung und das anschließende Anordnen einer Batterie und eines Kondensators auf dieser Basis-Trägerschicht. Als nächstes werden ein Empfänger und ein Sender (Sende-Empfänger) als integriertes Schaltungs-Chip auf der Kombination aus Batterie und Kondensator angeordnet, woraufhin das IC-Chip, die Batterie und der Kondensator in einer oder mehreren Dünnschichten auf der Basis-Schicht eingekapselt werden. Eine HF-Antenne wird auf einer dieser zusätzlichen Schichten ausgebildet und elektrisch mit dem IC-Chip gekoppelt, wie es weiter unten im einzelnen ausgeführt ist.

Im folgenden werden Ausführungsbeispiele der Erfindung anhand der Zeichnung näher erläutert: Es zeigen:

Fig. 1 ein Flußdiagramm, welches die neuen Hauptverarbeitungsstationen und Fertigungsstufen bei dem bevorzugten Ausführungsbeispiel der erfindungsgemäßen Fertigung veranschaulicht;

Fig. 2 eine vergrößerte perspektivische Ansicht einer HFID-Baueinheit, die nach einer bevorzugten Ausführungsform der Erfindung hergestellt ist,

Fig. 3 eine Draufsicht auf die leitenden Muster auf den Basis- und Deck-Elementen nach **Fig. 2**, wobei gestrichelte Linien die Lage des IC-Chips und der Batterien angeben, welche den Aufbau nach **Fig. 2** bilden,

Fig. 4A—4D Querschnittsansichten entlang den Linien 4—4 in **Fig. 3**, wobei die vier (4) Hauptverarbeitungsschritte dargestellt sind, die beim Aufbau der HFID-Baueinheit gemäß einer bevorzugten Ausführungsform des erfindungsgemäßen Verfahrens eingesetzt werden,

Fig. 5A eine vergrößerte perspektivische Ansicht einer alternativen Bauelement-Ausführungsform der vorliegenden Erfindung, bei der das IC-Chip auf einem Parallelplatten-Kondensator gelagert ist, welcher seinerseits auf einer Batterie angeordnet ist,

Fig. 5B eine vergrößerte, perspektivische Teildarstellung des Aufbaus von Batterie/Kondensator/IC-Chip nach **Fig. 5A**,

Fig. 6A—6E Querschnittsansichten entlang der Linien 6—6 in **Fig. 5**, wobei die fünf (5) Hauptverarbeitungsschritte dargestellt sind, die für den Aufbau der HFID-Baueinheit nach **Fig. 5** durchgeführt werden,

Fig. 7 eine Querschnittsansicht einer weiteren alternativen Ausführungsform der Erfindung, bei der Batterie

und Kondensator Seite an Seite auf einem Basiselement angeordnet sind,

Fig. 8 eine weitere alternative Bauelement-Ausführungsform nach der Erfindung, wobei in perspektivischer Darstellung mit teilweise weggelassenen Teilen die fliegenförmige Kombination aus Batterie und Antenne dargestellt ist, bei der die Oberflächen der Batterie die Funktion der Antenne übernehmen,

Fig. 9 eine weitere alternative, passive Ausführungsform der vorliegenden Erfindung mit teilweise weggelassenen Teilen in perspektivischer Darstellung, wobei die Batterie völlig weggelassen ist und außerdem ein Kondensator periodisch von einer externen Quelle in einer unten näher zu beschreibenden Weise aufgeladen wird, um das IC-Chip mit Energie zu versorgen, und

Fig. 10 ein funktionelles Blockdiagramm der Haupt-Signalverarbeitungsstufen innerhalb des HFID-IC-Chips sowie der Abfrage-Einheit zum Abfragen des Chips.

Nach **Fig. 1** beinhaltet der dargestellte Prozeßablauf neun (9) Hauptverarbeitungsstationen oder Fertigungsstufen, die im Rahmen des Gesamtfertigungsverfahrens beim Aufbau der bevorzugten Ausführungsform der Erfindung vorhanden sind, und die im einzelnen unten unter Bezugnahme auf die **Fig. 2, 3** sowie **4A—4D** beschrieben werden. Zu Beginn wird auf einem Basisschicht-Material in der Station **10** ein Schaltungsmuster gebildet, und in einer bevorzugten Ausführungsform handelt es sich bei diesem Basisschicht-Material um ein Polymer, beispielsweise um einen Polyesterfilm, der mit einem Barrierschichtmaterial aus beispielsweise Polyethylen und/oder Polyvinylidenchlorid (PVDC) handelt. Anschließend wird das Schaltungsmuster ausgehärtet, und in der Station **10** wird ein leitendes Epoxymaterial aufgebracht, bevor auf der Basisschicht in der Station **14** ein IC-Chip aufgebracht wird. Als nächstes werden zwei (2) Batterien auf die Basisschicht aufgebracht, was in Station **16** geschieht, woraufhin das Epoxy in der Station **18** ausgehärtet wird. Alternativ können die Batterien in der Station **16** entweder vertikal in elektrischer Reihen- oder Parallelschaltung angeordnet werden.

Beim nächsten Schritt wird in der Station **20** ein Verstärkungsmaterial aufgebracht, bevor Epoxy für die hintere Batterie zugegeben wird und anschließend die Hälfte der Basisschicht umgeklappt wird, um den oberen Deckel zu bilden, wie für die Station **22** angegeben ist. Das Epoxymaterial wird anschließend in der Station **24** ausgehärtet, bevor ein abschließender Dichtungsschritt in der Stufe **26** erfolgt, um die Baueinheit zu vervollständigen, wie es im nachhinein ausführlich erläutert ist.

Fig. 2 zeigt in perspektivischer Darstellung eine bevorzugte Ausführungsform des erfindungsgemäßen Bauelements. Das HFID-Etikett enthält eine Basis-Trägerschicht **30**, auf der ein integriertes Schaltungsbearbeitendes Chip (IC-Chip) **32** am nahen Ende der Schicht **30** aufgebracht wird, welche mit einer Dipol-Antenne verbunden wird, welche aus einem Paar leitender Streifen **34** und **36** besteht, die sich seitlich von dem Chip **32** aus erstrecken. Diese leitenden Streifen **34** und **36** werden typischerweise durch Siebdruck auf die Oberseite der Basis-Trägerschicht **30** aufgebracht. Ein Paar rechteckig geformter Batterien **38** und **40** werden in der dargestellten Weise neben dem IC-Chip **32** angeordnet, und werden außerdem auf der Oberseite des Basis-Trägerelements **30** positioniert. Die zwei rechtwinkligen Batterien **38** und **40** sind elektrisch in Reihe geschaltet, um das IC-Chip **32** in einer unten näher erläuterten

Weise mit Strom zu versorgen. Das Bauelement oder die Baueinheit nach Fig. 2 wird anschließend dadurch vervollständigt, daß ein äußeres oder oberes Deckelement 42 umgeschlagen wird, welches mit den freiliegenden Kanten-Oberflächenabschnitten des Basiselements 30 abgedichtet wird, um auf diese Weise eine hermetisch abgedichtete und vervollständigte Baueinheit zu bilden. Wenn das Deckelement 42 auf das Basiselement gefaltet wird, bildet der Kontakt 50, der mit den Batterien 38 und 40 unter Verwendung eines leitenden Epoxyds verbunden wird, eine rückseitige elektrische Serienverbindung für die zwei Batterien 38 und 40. Das IC-Chip 32 beinhaltet Sender-, Speicher-, Steuer-Logik- und Empfänger-Stufen und wird von den beiden Batterien 38 und 40 während des Aussendens und des Empfangs von Daten zu einem bzw. von einem Abfrager mit Strom versorgt, um den Abfrager mit verschiedenen, oben angegebenen Informationen und Identifikations-Parametern bezüglich des Artikels, des Tieres oder der Person zu versorgen, an dem bzw. der das HFID-Etikett angebracht ist.

Fig. 3 zeigt in Draufsicht die Geometrie des Basis-Trägerelements 30 und des Deckelements 42, die während des Anfangstadiums der Fertigung des HFID-Bauelements über eine Schnittlinie 44 miteinander verbunden sind. Die Dipol-Antennen-Streifen 34 und 36 sind gemäß Darstellung auf jeder Seite des IC-Chips 32 gelegen, und die beiden leitenden Streifen 46 und 48 dienen zum Verbinden der Oberseiten der Batterien 38 und 40 mit dem IC-Chip 32. Auf der nach oben weisenden Innenfläche der oberen Abdeckung 42 befindet sich ein leitender Streifen 50 so daß beim Umfalten des Deckels 42 um 180° an der Schnittlinie 44 dessen äußere Umgrenzung mit dem äußeren Rand 54 des Basis-Trägerelements 30 abgedichtet werden kann. Gleichzeitig wird der leitende Streifen 50 durch leitendes Epoxy mit den Batterien 38 und 40 verbunden, wodurch die elektrische Serienschaltung vervollständigt wird, welche die beiden Batterien 38 und 40 miteinander in Serie schaltet und außerdem in die Serienschaltung einfügt, die mit dem IC-Chip 32 über die beiden Leiter 46 und 48 gebildet wird.

Die Fig. 4A—4D sind Querschnittansichten mit in Fig. 3 dargestellten Schnittlinien. Fig. 4A zeigt im Querschnitt das IC-Chip 32, wie es auf das Basis-Trägerelement 30 mit Hilfe eines Flecks leitenden Epoxymaterials 56 aufgebondet ist. Der leitende Streifen 48 ist im Querschnitt auf der Oberseite des Basis-Trägerelements 30 dargestellt, wobei diese Figur im allgemeinen den Fertigungsstationen 10, 12 und 14 nach Fig. 1 entspricht.

Gemäß Fig. 4B wird die Batterie 40 ausgerichtet angeordnet, wie es oben in Verbindung mit Fig. 2 erläutert wurde. Auf der rechten Seite ist sie mit der Oberseite des leitenden Streifens 48 durch einen Fleck leitenden Epoxy verbunden, welches auf die Oberseite des leitenden Streifens 48 aufgebracht wird, wobei hierfür in der Figur jedoch kein Bezugszeichen vorgesehen ist. Fig. 4B entspricht den Stationen 16 und 18 nach Fig. 1.

Gemäß Fig. 4C wird gemäß Darstellung ein Versteifungsmaterial 58 auf die Oberseite und die Seitenflächen des IC-Chips 32 aufgebracht. Bei dem Versteifungsmaterial handelt es sich vorzugsweise um Isolierstoff, beispielsweise um "glob-top"-Epoxy, um einen gewünschten Grad an Steifigkeit für die fertige Baueinheit zu erreichen. Fig. 4C entspricht damit der Station 20 in Fig. 1.

Als nächstes wird ein Fleck leitenden Epoxyds auf jedes Ende des leitenden Streifens 50 aufgebracht, und dann wird das Deckschicht-Material mit dem darauf be-

findlichen leitenden Epoxy auf die Batterien 38 und 40 und das Basiselement 30 gefaltet, um eine Aushärtung und eine Heißversiegelung und mithin eine Vervollständigung der Abdichtung der Baueinheit in der in Fig. 4D dargestellten Form zu erreichen. Diese Figur entspricht mithin den übrigen Stationen 22, 24 und 26 in Fig. 1.

Fig. 5A und 5B zeigen in perspektivischer Ansicht eine alternative Ausführungsform der Erfindung, bei der das HFID-Bauelement die Kombination aus einer Batterie 60 und einem Kondensator 62 enthält, die unterhalb eines IC-Chips 64 angeordnet sind, wobei der Batteriekörper 60 in direktem Kontakt mit der Oberseite 66 eines Basis-Trägerelements 68 steht. Damit befindet sich der aus parallelen Platten gebildete Kondensator 62 unmittelbar an der Oberseite des Batteriekörpers 60 und an der Bodenfläche des IC-Chips 64. Um die Herstellung der elektrischen Kontakte zu dem Kondensator 62 bzw. zu der Batterie 60 zu erleichtern, ist eine freiliegende Kondensator-Bodenplatte 65 auf der linken Seite dieses Aufbaus freigelassen, während auf der rechten Seite des Batterie-Kondensator-Chip-Aufbaus gemäß den Fig. 5A und 5B ein freier Platz auf der unteren Batterie-Platte 67 vorgesehen ist. Mehrere Antennenleitungen 70, 72, 74 und 76 bilden Dipol-Antennen, die mit entgegengesetzten Ecken des IC-Chips 64 in einer etwa X-förmigen Form verbunden sind und sich gemäß Darstellung von dem IC-Chip 64 aus zu den vier Ecken der HFID-Baueinheit erstrecken. Zum hermetischen Abdichten sämtlicher vorerwähnten Elemente der Baueinheit zwischen den Basis-Trägerelementen 68 und einer oberen Polymer-Abdeckung 77 wird diese gemäß Darstellung dichtend aufgebracht.

Fig. 6A—6E zeigen Querschnitte gemäß Fig. 5A, wobei das Basis-Ausgangsmaterial eine erste oder Basis-Polymerschicht 78 enthält, die z. B. aus Polyester oder Polyethylen besteht, welches mit einem relativ undurchlässigen Material wie PVDC laminiert ist. Die Basis-schicht 78 ist an ihrer Unterseite mit einem geeigneten Klebstofffilm überzogen, der bei der Verwendung des Bauelements zum Anbringen an einem Körper dient. Die Batterie-Verbindung und -Anbringung erfolgt auf der Oberseite der Basisschicht 78 unter Verwendung lediglich eines Flecks leitenden Epoxyds 94 (Fig. 6B) zwischen der Batterie 60 und dem Kondensator 62 und außerdem zwischen dem Kondensator 62 und dem IC-Chip 64.

Gemäß Fig. 6B wird eine Dünnschichtbatterie aus zwei parallelen Platten 84 und 86 auf der Basisschicht 78 angeordnet. Als nächstes wird ein Kondensator, der aus parallelen Platten 90 und 92 besteht, mit Druck auf die Batterieschicht 84 aufgesetzt, wobei ebenfalls ein leitender Epoxy-Film verwendet wird. Die Bodenplatte 92 des Kondensators 62 ist in ihrer seitlichen Erstreckung etwas größer als die obere Kondensatorplatte 90, um die notwendige elektrische Verbindung der Batterie 60 und des Kondensators 62 mit dem IC-Chip 96, welches dem IC-Chip 64 in den Fig. 5A und 5B entspricht, zu erleichtern. Das integrierte Schaltungschip 96 wird dann mit Druck oben auf die Kondensatorplatte 90 unter Verwendung eines leitenden Epoxyds 98 aufgebracht, um auf diese Weise eine elektrische Verbindung zwischen der dünnen leitenden Schicht 98 und dem IC-Chip 96 zu schaffen. Die Bodenfläche des HF-IC-Chips 96 wird metallisiert, um diese letztgenannte Verbindung zu erleichtern. Außerdem wird in diesem Stadium des Fertigungsprozesses möglicherweise ein Erwärmungsschritt zum Aushärten des Epoxyds oder eine Metallisierungswarmbehandlung eingefügt, um die Abdichtung zwi-

schen den verschiedenen übereinandergestapelten Schichten zu verbessern.

Gemäß Fig. 6C wird nun eine zweite, vorgefertigte Isolierschicht 100 über den Stapel aus Batterie/Kondensator/Chip in der dargestellten Geometrie aufgelegt, wobei die Isolierschicht Öffnungen 102, 104, 110 und 112 in sich aufweist, um ein leitendes Polymermaterial aufzunehmen, wie es im folgenden für die nachfolgende Prozeßstufe erläutert wird. Die vorgefertigten Löcher 102, 104, 110 und 112 in der zweiten Polymerschicht 100 werden ausgerichtet mit dem Batteriekontakt, dem Kontakt des Kondensators und den Kontakten oben auf dem HF-IC-Chip 96. Die zweite Polymerschicht wird dann unter Verwendung von beispielsweise einem herkömmlichen Erwärmungs- oder Klebeschritt mit der Polymer-Basisschicht 78 versiegelt.

Gemäß Fig. 6D wird ein leitendes Polymermaterial 108 in die Öffnungen 102 und 104 in den unteren Bereichen der zweiten Polymerschicht 100 eingebracht und bis zu den oberen Öffnungen 110 und 112 der zweiten Polymerschicht 100 hochgezogen, um einen elektrischen Kontakt herzustellen, wie es auf der Oberseite des HF-IC-Chips 96 dargestellt ist. Das geformte leitende Epoxymaterial 108 kann auch unter Verwendung eines Preßwerkzeugs oder durch Seiden-Siebdruck hergestellt werden, und es wird gemäß Darstellung auf die Oberseite der zweiten Polymerschicht 100 aufgebracht. Das leitende Epoxymaterial 108 bildet die innerste Zone der Antennenstruktur, die sich von dem IC-Chip 96 aus in Doppel-Dipol-Geometrie erstreckt, wie es zuvor unter Bezugnahme auf die Fig. 5A und 5B beschrieben wurde. Allerdings befindet sich diese komplette Antennengeometrie gemäß Fig. 5A außerhalb der seitlichen Grenzen der kleinbemessenen Querschnittsansichten nach den Fig. 6A—6E. An dieser Stelle des Fertigungsprozesses kann ein Epoxy-Aushärtungs-Erwärmungsschritt wahlweise eingelegt werden.

Gemäß Fig. 6E wird eine dritte isolierende Polymerschicht 114 auf die Oberseite der zweiten Polymerschicht 100 aufgebracht, die in der Zeichnung dargestellte Geometrie aufweist und sich weiter über die freiliegenden Oberseiten des leitenden Epoxy-Polymers 108 des HF-Antennenmaterials erstreckt. Diese dritte Polymerschicht 114 wird dann mit der zweiten Polymerschicht 100 unter Anwendung entweder von Wärme oder einer Klebstoffbehandlung versiegelt, wobei diese ober Polymerschicht 114 eine abschließende hermetische Abdichtung für das vollständige Bauelement bildet, welches in Fig. 6E im Querschnitt dargestellt ist.

Nachdem das in Fig. 6E dargestellte Bauelement fertiggestellt ist, wird eine große Anzahl derartiger fertiger Bauelemente auf einer (nicht dargestellten) Aufwickelspule gespeichert, die lange Streifen aus drei Polymerfilmen 78, 100 und 114 enthält, die eine entsprechend große Anzahl von Bauelementen gemäß Fig. 6E aufnehmen und tragen. In vorteilhafter Weise macht dieses neue Merkmal den vorliegenden Fertigungsprozeß nicht nur geeignet für die automatische Hochgeschwindigkeitsfertigung, sondern macht den Fertigungsprozeß auch geeignet für die Hochgeschwindigkeits-Produktanwendung, da zahlreiche solcher HFID-Bauelemente in einfacher Weise an den Kunden in Form eines herkömmlichen aufgespulten Bandes ausgeliefert werden können. Zahlreiche solche Bauelemente können auf einer Spule eines durchgehenden Bandes aufgenommen werden, so daß der Anwender lediglich ein Bauelement für die Anbringung an einem Artikel abschneiden muß. Alternativ können die Bauelemente natürlich auch in Form großer

Bögen gefertigt und versendet werden, wobei die Bögen kundenspezifisch zugeschnitten sind.

Nach Fig. 7 gibt es noch eine weitere, zweite alternative Ausführungsform der Erfindung, bei der die elektrische Verbindung für eine Batterie 118 und einem Kondensator 120 mit dem IC-Chip 96 dadurch vorgesehen wird, daß die Batterie 118 und der Kondensator 120 in der koplanaren Anordnung auf der Oberfläche der Polymer-Basisschicht 78 angeordnet werden. Die Bodenplatte der Batterie 118 wird über eine leitende Epoxyschicht 128 mit der Oberseite des IC-Chips 96 verbunden, während die Bodenplatte des Parallelplatten-Kondensators 120 über eine leitende Epoxyschicht 128 mit der Oberseite des IC-Chips 96 verbunden wird. Gemäß Darstellung ist ein kleiner Raum 126 vorgesehen, um die Batterie 118 elektrisch von dem Kondensator 120 zu isolieren. Außerdem erstreckt sich bei dieser Ausführungsform der Erfindung das leitende Material 128 gemäß Darstellung zwischen der linksseitigen Öffnung 130 innerhalb der Polymer-Zwischenschicht 100 und einer unteren Öffnung 132 innerhalb der Polymer-Zwischenschicht 100. In ähnlicher Weise, wie es oben in bezug auf Fig. 6A—6E erläutert wurde, wird dann die dritte, äußere Polymerschicht 114 so aufgebracht, daß sie sich über die Oberseite der Polymer-Zwischenschicht 100 in der dargestellten Geometrie erstreckt. Außerdem verbindet das leitende Polymermaterial 128 die Schaltung mit der kreuzförmigen Antennenstruktur gemäß Fig. 7, und die Antenne nach Fig. 7 wird innerhalb der Baueinheit gemäß Fig. 4 durch die drei Polymerschichten 78, 100 und 114 hermetisch abgedichtet.

Gemäß Fig. 8, die in perspektivischer Darstellung eine weitere Ausführungsform der vorliegenden Erfindung zeigt, bei der ein IC-Chip 138 zentral auf der Oberseite eines Basis-Trägerelements 140 angeordnet und elektrisch mit zwei dreieckförmig gestalteten Batterien 142 und 144 verbunden ist, die ebenfalls auf der Oberseite des Basis-Trägerelements 140 liegen. Die Batterien 142 und 144 sind in Reihe mit dem IC-Chip 138 geschaltet, und über die Oberseiten der beiden Batterien 142 und 144 sowie des IC-Chips 138 ist unter Verwendung der vorerwähnten Verarbeitungsschritte ein schützendes Abdeckelement 146 abdichtend aufgebracht.

Bei dieser vierten Ausführungsform der Erfindung dienen die gesamten äußeren Flächen der zwei Batterien 142 und 144 als eine "Fliegen"-Antennenstruktur für die HFID-Baueinheit. Außerdem sind die Batterien 142 und 144 in Reihe mit dem IC-Chip 138 geschaltet, um in der vorerwähnten Weise eine Versorgungsspannung für das IC-Chip bereitzustellen. Außerdem minimiert die doppelte Verwendung der Batterien als Stromversorgung und als Antennenstruktur die Anzahl von Kontakten, die für das IC-Chip 138 erforderlich sind.

Nunmehr bezugnehmend auf eine fünfte Ausführungsform der Erfindung, die perspektivisch in Fig. 9 dargestellt ist, wird dieses Bauelement als passives oder batterieloses Bauelement bezeichnet, da es in sich keine Batterie aufnimmt und statt dessen eine Kondensatorstruktur aufweist, die als Komponente 148 bezeichnet ist und sich unterhalb des IC-Chips 150 befindet, um dem Chip 150 nach Neuauflade-Perioden des Kondensators 148 durch (nicht dargestellte) herkömmliche HF-Ladeschaltungen auf dem IC-Chip 150, die von einer entfernten Quelle aus gespeist werden, Betriebsspannung zuzuführen. Das in Fig. 9 dargestellte Bauelement enthält eine erste Schleifenantenne 152 zum Empfangen von HF-Ladesignalen für den Kondensator 148, und enthält eine weitere, Dipolantenne, die durch leitende

Streifen 154 und 156 angedeutet ist, und die zum Empfangen und Senden von Daten zu und von dem IC-Chip 150 dient. Wie bei den vorhergehenden Ausführungsbeispielen, sind der Kondensator 148 und das IC-Chip 150 aufgenommen und hermetisch abgedichtet zwischen einem Basis-Abdeckelement 157 und einem oberen Abdeckelement 158 mit der dargestellten Geometrie.

Gemäß Fig. 10 definiert der rechtwinklige äußere Umriß 160 dieser Figur den aktiven Bereich des integrierten Schaltungschips (z. B. 138, 150 etc.), innerhalb dessen der neue IC-Sende-Empfänger unter Verwendung von MOS-Planartechnologie gemäß dem Stand der Technik ausgebildet ist. Diese MOS-Planartechnologie ist an sich bekannt und soll hier nicht näher erläutert werden. Innerhalb des aktiven Chipbereichs 160 sind vorgesehen: eine HF-Empfangsstufe 162 und eine HF-Senderstufe 164, die beide über eine gemeinsame Leitung oder Verbindung 166 mit einer außerhalb des Chips befindlichen Antenne 168 praktisch beliebiger Ausgestaltung verbunden sind. Eine Schlummer-Wecker-Schaltung 170 ist ebenfalls über eine Leitung 171 an die Antenne 178 angeschlossen und arbeitet ansprechend auf Signale, die von der Antenne 168 empfangen werden, um die benötigte übrige Schaltung und Schaltungsstufen des IC-Chips 160 zu aktivieren, die unten erläutert werden.

Der Empfänger 162 ist über eine Leitung 172 mit einer Steuerlogik-Stufe 174 verbunden, und eine erste Ausgangsleitung 176 von der Steuerlogik-Stufe 164 führt als Eingang zu der Speicherstufe 178. Die zurückkehrende Ausgangsleitung 160 von der Speicherstufe 178 stellt eine Rückverbindung zu der Steuerlogik-Stufe 174 dar, und eine zweite Ausgangsleitung 182 von der Steuerlogik-Stufe 174 dient als zweiter Eingang für den Sender 164, um gespeicherte Daten über die Steuerlogik-Stufe 174 dem Sender 164 zuzuführen. In einem Datencodierbetrieb werden empfangene Daten betreffend eine ID-Zahl, einen Namen, einen Weg, eine Zieladresse, eine Größe, ein Gewicht oder dergleichen, über den Empfänger 162 und über die Steuerlogikstufe 174 verarbeitet und codiert in der Speicherstufe 178 gespeichert.

Als ein Beispiel für einen Datenabruf wird, wenn die HFID-Baueinheit gemäß den oben beschriebenen Figuren auf der Außenfläche eines Gepäckstücks im Luftverkehr oder im Schiffsverkehr durch den Postdienst angebracht ist, entweder der Angestellte der Luftlinie oder der Postarbeiter Information über eine HF-Verbindung an den Empfänger 162 senden, wobei die gesendeten Daten z. B. eine ID-Nummer des Namens des Besitzers des Gepäckstücks, den Ausgangspunkt, das Gewicht, die Größe, den Weg, die Zieladresse und dergleichen beinhalten. Diese Information wird in der Empfangsstufe 162 empfangen und dann über die Leitung 172 und über die Steuerlogikstufe 174 gesendet, welche diese Information in an sich bekannter Weise auswertet und ihrerseits die zu sichernden Daten über Leitungen 176 in den Speicher 178 gibt. Diese im Speicher 178 gespeicherten Daten bleiben dort zumindest so lange gespeichert, wie die Daten an einem oder mehreren Punkten entlang des Versandweges aufgerufen werden sollen.

Bei Erreichen einer Versandadresse beispielsweise kann ein Abfrager den Wunsch haben, diese Daten abzurufen, um die Daten an der Zieladresse zu benutzen, damit sichergestellt ist, daß das Versandstück oder das Gepäckstück mit höchster Sicherheit und Effizienz frühestmöglich in die Hände des gewünschten Empfängers

gelangt. Somit sendet ein Abfragen an dem Ort der Zieladresse Abfragesignale an das HFID-Chip 160, in welchem die Abfragesignale von der Antenne 168 empfangen werden und als erstes von der Schlummer/Wecker-Schaltung 170 verarbeitet werden, die dadurch reagiert, daß sie die Schaltung nach Fig. 10 aus dem Schlummerbetrieb erweckt und es der Empfangsstufe 162 ermöglicht, die empfangenen Daten zu empfangen und über die Leitung 172 zu der Steuerlogikstufe 174 zu übermitteln. Gleichzeitig betätigt der Abfrager eine elektronische Abfrageeinheit, die in sich die gleiche Schaltung wie die in Fig. 10 gezeigte Schaltung aufweist, ausgenommen die Schlummer/Wecker-Schaltung 170.

Wenn nun sämtliche Stufen der Schaltung nach Fig. 10 "aufgeweckt" sind, liest die Speicherstufe 178 sämtliche sechs Informationsteile aus, die sich auf den Versandartikel beziehen, und es werden entsprechende Daten auf der Leitung 180 zu der Steuerlogik-Stufe 174 und von dort zu dem Sender 164 zurückgeleitet, so daß der Sender 164 diese Daten nun zu dem Abfrager senden kann.

Die Empfänger- und Sender-Abschnitte 162 und 164 in Fig. 10 werden vorzugsweise in einem der an sich bekannten Betriebsarten mit aufgespreiztem Spektrum (SS-Betriebsart) betrieben, wobei einer von mehreren verfügbaren SS-Modulationstypen eingesetzt wird, darunter: (1) direkte Sequenz, (2) Frequenzsprung, (3) Puls-FM- oder Zwitscher-Modulation, (4) Zeitsprung oder Zeit-Frequenz-Sprung unter Verwendung von Puls-Amplituden-Modulation, einfache Amplitudenmodulation oder binärer Phasenumtastung. Die Betriebsart mit gestreutem Spektrum ist an sich bekannt und muß den Aufteilungs- und Trennungsanforderungen des Frequenzbandes entsprechen, wie sie durch die einschlägigen Regelungen festgelegt sind.

Die Schaltung für die (nicht dargestellte) Abfrageeinheit ist ähnlich wie das in Fig. 10 gezeigte funktionelle System, wie der Fachmann erkennt. Aus diesem Grund soll hier die Abfrageeinheit nicht näher erläutert werden.

Zahlreiche Abwandlungen der oben beschriebenen Ausführungsformen sind möglich. Beispielsweise können zahlreiche Abwandlungen der oben erläuterten Antennen-Konfigurationen vorgenommen werden. Das gleiche gilt für die Ausgestaltung der Batterie (z. B. das Stapeln der Batterie), für die Bauelement-Materialien, die Verarbeitungsschritte der Bauelemente und das System-Blockdiagramm nach Fig. 10. Die Erfindung beinhaltet weiterhin das Integrieren verschiedener außerhalb des Chips vorgesehene Elemente wie z. B. der Antenne, der Batterie, des Kondensators und auch von Spulen innerhalb des Chips. Insbesondere der Einsatzbereich des erfindungsgemäßen HFID-Bauelements ist äußerst umfassend. Ohne Beschränkung seien hier als Beispiel angegeben: Lufttransportgüter (Gepäck, Fracht und Post); Paketdienst (Postdienst, privater Paketdienst); allgemeiner Postdienst; Fertigungstechnik, Inventurbereich; Personalsicherheit und Personal-Überwachung und dergleichen. Gemäß den beigefügten Ansprüchen betrifft die Erfindung speziell folgende Aspekte: (1) ein neues HFID-Bauelement und (2) Verfahren zu seiner Herstellung; außerdem (3) ein neues HFID-Nachrichtenverbindingssystem und (4) Betriebsverfahren zum Verfolgen der Position sowohl von versendeten als auch von gespeicherten Artikeln sowie Personen und Tieren.

1. Hochfrequenz-Identifikationseinrichtung (HFID), welches in einer kleinen Baueinheit untergebracht ist und gekennzeichnet ist durch: ein Chip (32) einer integrierten Schaltung, vereint und verbunden mit einer Dünnschichtbatterie (38, 40) und außerdem eine Antenne (34, 36), die mit dem IC-Chip (32) verbunden ist, wobei die Antenne ausgewählt ist aus der Gruppe, welche Monopolantennen (168), Dipolantennen (34, 36), Schleifenantennen (156), Doppel-Dipolantennen (70, 72, 74, 76) und durch Oberflächen der Batterie gebildete Antennen (142, 144) umfaßt.
2. Einrichtung nach Anspruch 1, gekennzeichnet durch eine innerhalb der integrierten Schaltung befindliche Einrichtung (162) zum Empfangen und Speichern (178) von Daten bzgl. eines zu speichernden oder zu versendenden Artikels, und eine innerhalb der integrierten Schaltung befindliche Einrichtung (164) zum Senden der gespeicherten Daten zu einer entfernten Stelle hin auf Abfrage seitens einer Abfrageeinheit oder einer Abfrageperson.
3. Einrichtung nach Anspruch 2, bei der das IC-Chip in sich einen HF-Empfangsabschnitt (162) aufweist, der verbunden ist mit einer Steuerlogikstufe (174), einer an den Ausgang der Steuerlogikstufe angeschlossenen Speicherstufe (178) und einer mit der Steuerlogikschaltung verbundenen Senderstufe (164), wodurch Eingangsdaten von der HF-Empfangsstufe über die Steuerlogikstufe zu der Speicherstufe durchgeleitet werden können und Ausgangssignale von der Speicherstufe über die Steuerlogikstufe zum Treiben der Senderstufe dienen können, damit gespeicherte Daten zu einem an einer entfernten Stelle befindlichen Abfrager gesendet werden.
4. Einrichtung nach Anspruch 3, gekennzeichnet durch eine auf dem IC-Chip befindliche Einrichtung (162, 164) zum Verarbeiten von Daten in einem Betrieb mit gestreutem Spektrum, um Fehler und einen unrichtigen Chip-Betrieb zu vermeiden.
5. Einrichtung nach Anspruch 4, gekennzeichnet durch eine Schlummer/Wecker-Schaltung (170) auf dem Chip, um das Chip wahlweise zu aktivieren und zu deaktivieren.
6. Verfahren zum Erfassen des Vorhandenseins und/oder der Lage eines Objektes, eines Tieres oder einer Person unter Verwendung der HFID-Einrichtung nach Anspruch 1, gekennzeichnet durch die Schritte:
 - a) Befestigen eines Etiketts (30) an dem Gegenstand, dem Tier oder der Person, wobei das Etikett mit einem IC-Chip ausgestattet ist, welches Daten bzgl. des Gegenstands, des Tieres oder der Person empfängt und sendet,
 - b) Bewegen des Gegenstands, des Tieres oder der Person in einem vorbestimmten Bereich,
 - c) Senden von Abfragesignalen zu dem vorbestimmten Bereich, um das IC-Chip (32) aufzuwecken (170) und zu aktivieren, und, anschließend,
 - d) Senden (164) von Identifikations- und Positionsdaten von dem IC-Chip zu einem Abfrager, wobei dieses Senden von Daten die Feststellung des Vorhandenseins und der Position ermöglicht.
7. Verfahren nach Anspruch 6, bei dem die HFID-

- Einrichtungs-Sendungen dazu dienen, festzustellen, daß eine HFID-Einrichtung innerhalb eines Bereichs vorhanden ist, der festgelegt wird durch die Umgebung, die Sendeleistung seitens des Abfragers und die Sendeleistung der HFID-Einrichtung.
8. Verfahren nach Anspruch 6, bei dem die Sendungen der HFID-Einrichtung Richtungs- und Entfernungsinformation liefern, die dazu dient, die Position der HFID-Einrichtung zu bestimmen.
 9. Verfahren nach Anspruch 6, welches das Codieren von Daten für das IC-Chip (32) beinhaltet, wobei die Daten Informationen enthalten, welche aus der Gruppe gewählt sind, die aus Name, ID-Nummer, Größe, Gewicht, Weg und Zieladresse besteht.
 10. Verfahren nach Anspruch 9, bei dem eine Einrichtung auf dem IC-Chip (32) dazu dient, X- und Y-Koordinatenstellen während der Bewegung des IC-Chips zu verfolgen, um an einen Abfrager Positionsdaten zu senden.
 11. Hochfrequenz-Identifikationseinrichtung (HFID-Einrichtung), gekennzeichnet durch:
 - a) ein Dünnschicht-Trägerelement (30) mit einem darauf angeordneten integrierten Schaltungschip (IC-Chip) (32) und einer auf dem Trägerelement in Nachbarschaft zu dem Chip innerhalb eines vorbestimmten Bereichs auf dem Trägerelement befindlichen Antenne (36);
 - b) eine Signalempfangseinrichtung (162) innerhalb des IC-Chips zum Empfangen und Codieren (178) von Daten bzgl. eines zu speichernden oder zu versendenden Artikels und
 - c) eine Signalsendeinrichtung (164) innerhalb des IC-Chips zum Senden der gespeicherten Daten zu einer entfernten Stelle bei Erhalt von entsprechenden Abfragesignalen seitens einer Bedienungseinheit oder einer Bedienungsperson.
 12. Einrichtung nach Anspruch 11, umfassend eine Dünnschichtbatterie (38, 40), die mit dem IC-Chip verbunden ist, um dieses mit elektrischer Energie zu versorgen.
 13. Einrichtung nach Anspruch 12, umfassend eine Einrichtung (162, 164) innerhalb des Chips zum Betreiben des Empfängers und des Senders in einer Betriebsart mit gestreutem Spektrum, um Fehler und einen fehlerhaften Betrieb aufgrund von externen Signalquellen und aufgrund von durch die Umgebung reflektierter Strahlung zu vermeiden.
 14. Einrichtung nach Anspruch 13, gekennzeichnet durch einen Klebstoff (80) an der Außenfläche des Dünnschicht-Trägerelements (30), um die Einrichtung sicher an zu transportierenden oder zu speichernden Artikeln anbringen zu können.
 15. Verfahren zum Fertigen einer HF-Identifikationseinrichtung gemäß Anspruch 11, gekennzeichnet durch folgende Schritte:
 - a) Bereitstellen einer Basis-Trägerschicht (30),
 - b) Anordnen eines einen Empfänger und einen Sender aufweisenden Chips (32) einer integrierten Schaltung (IC) auf der Basis-Trägerschicht und
 - c) Einkapseln des integrierten Schaltungschips (30) einer Batterie (38, 40) in einer oder mehreren Schichten (40, 42) oberhalb der Basis-schicht (30), wobei eine HF-Antenne (34, 36) auf einer der Schichten vorgesehen ist und elektrisch mit Empfänger und Sender der integrierten Schaltung (32) gekoppelt ist.

Hierzu 8 Seite(n) Zeichnungen

5

10

15

20

25

30

35

40

45

50

55

60

65

- Leerseite -

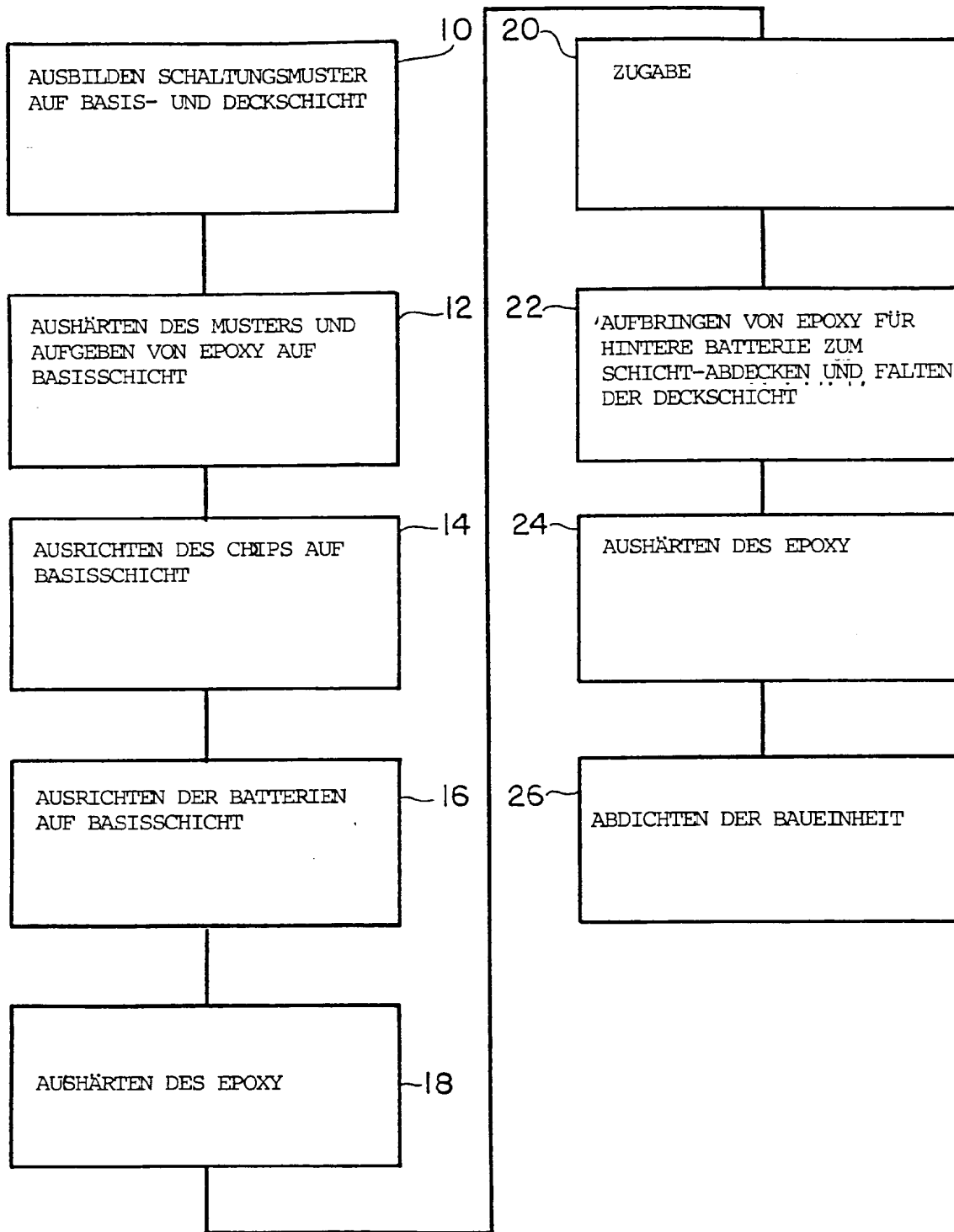
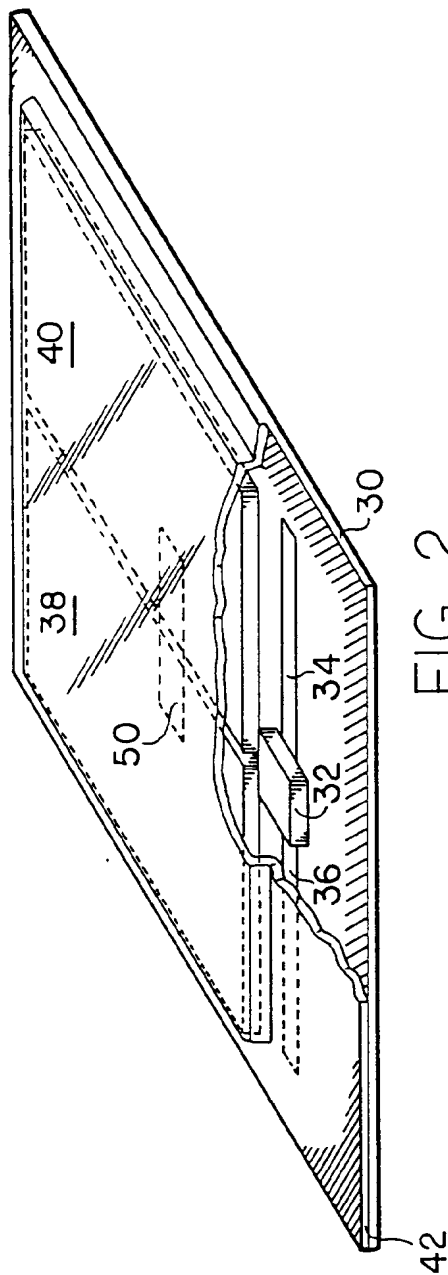


FIG. 1



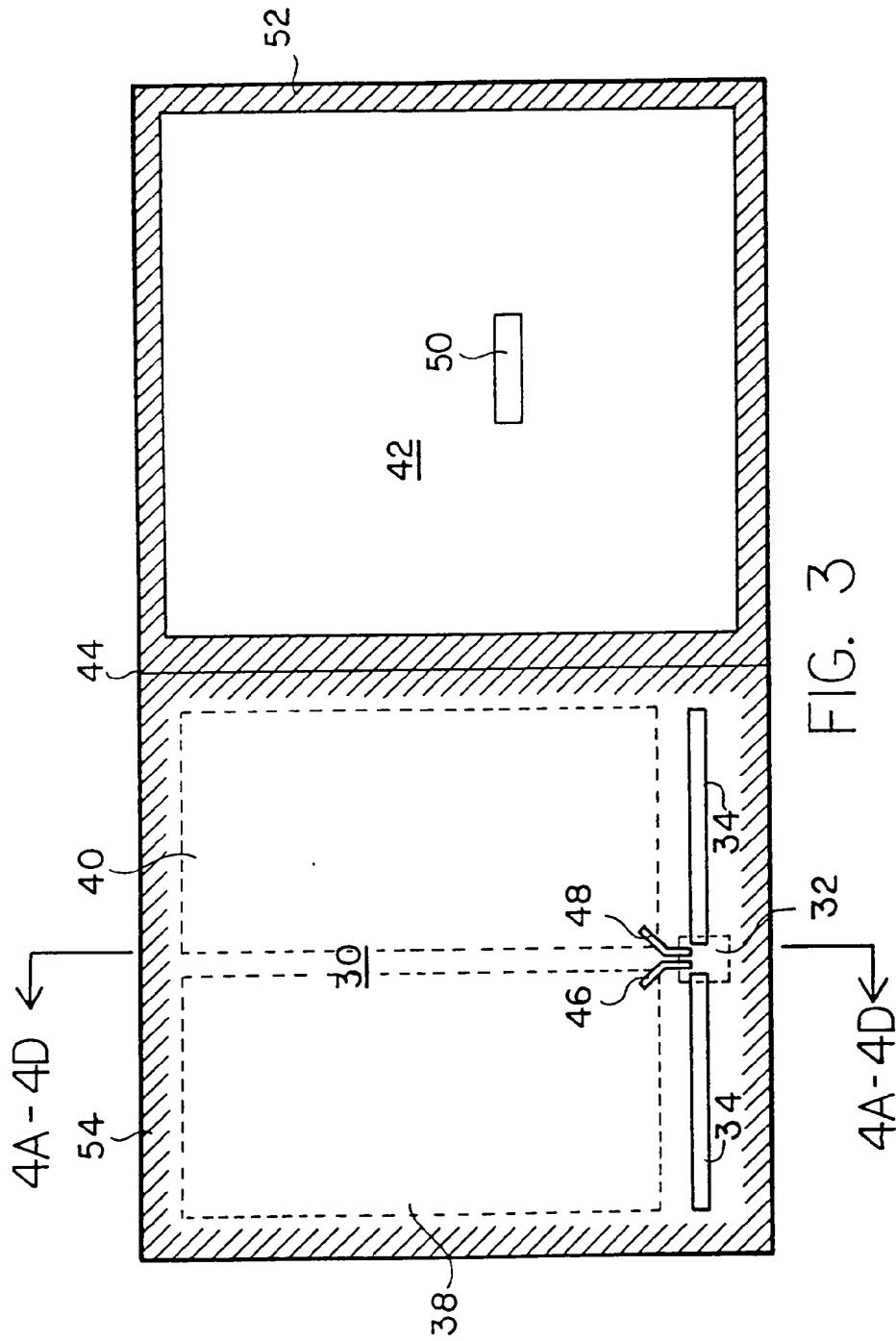


FIG. 3

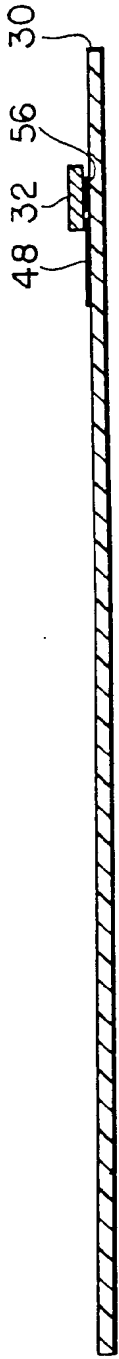


FIG. 4A

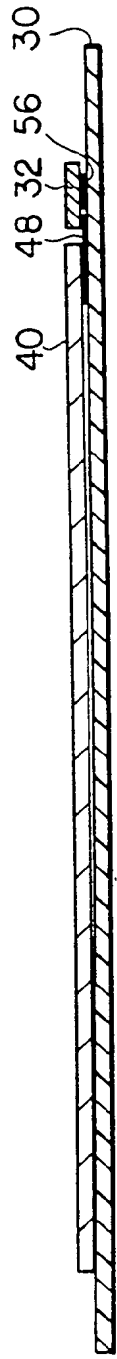


FIG. 4B

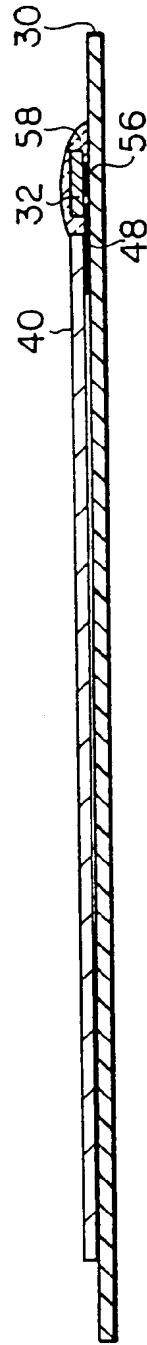


FIG. 4C

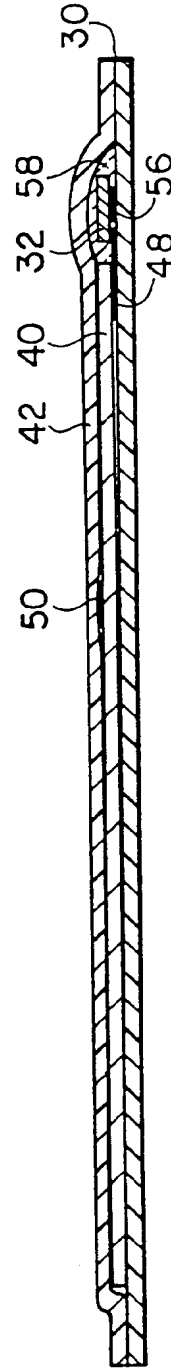
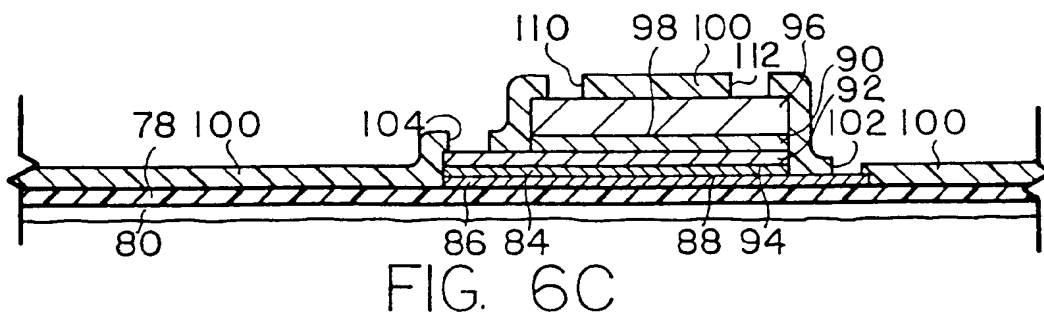
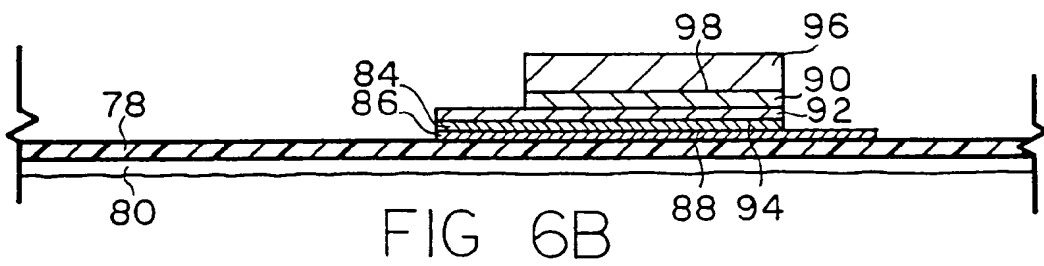
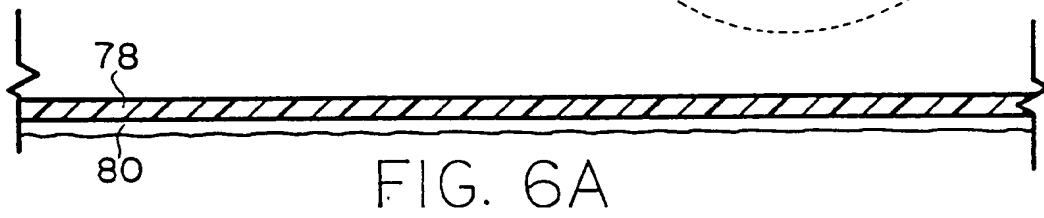
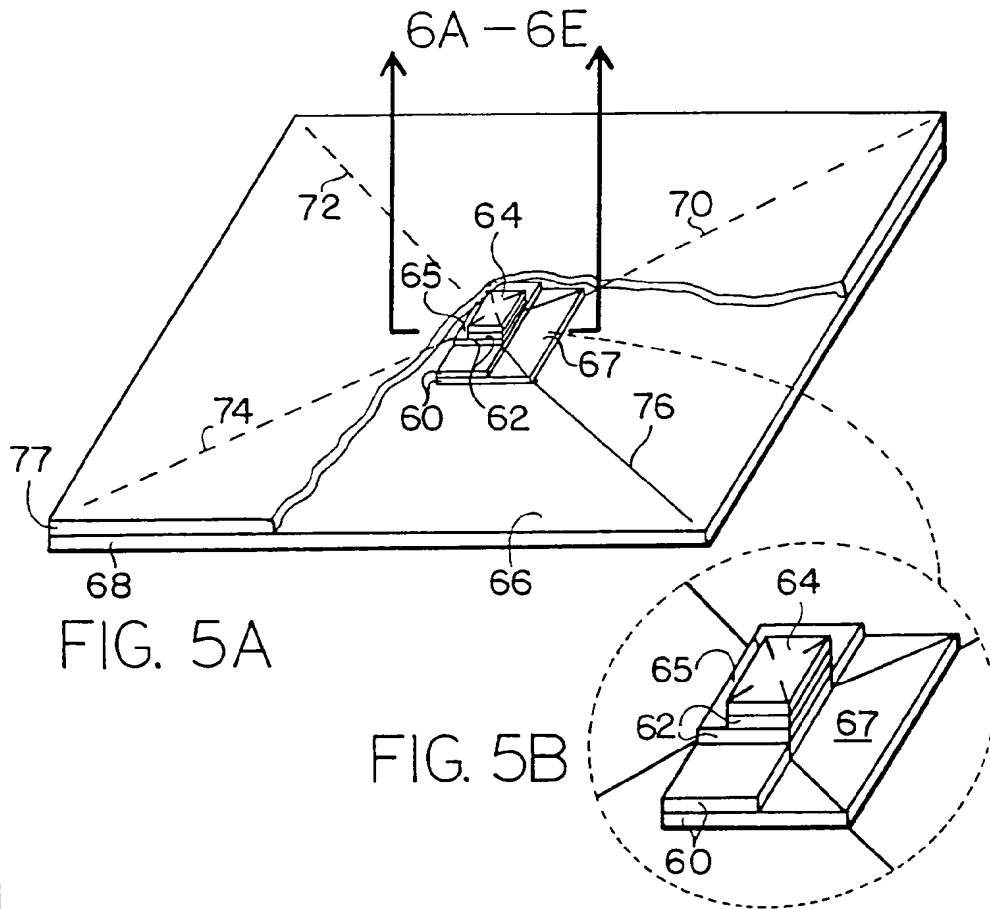


FIG. 4D



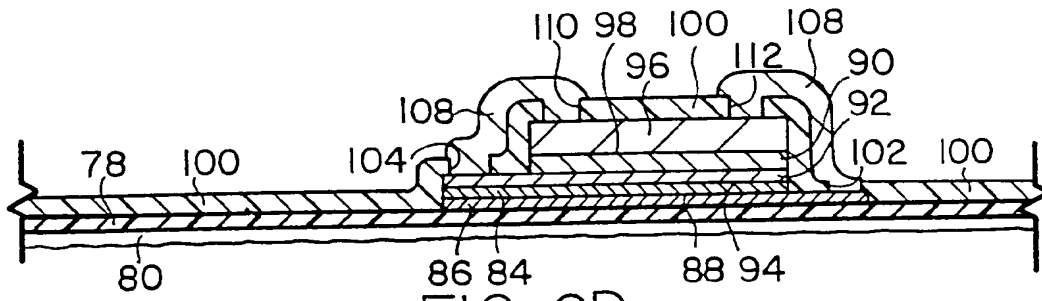


FIG. 6D

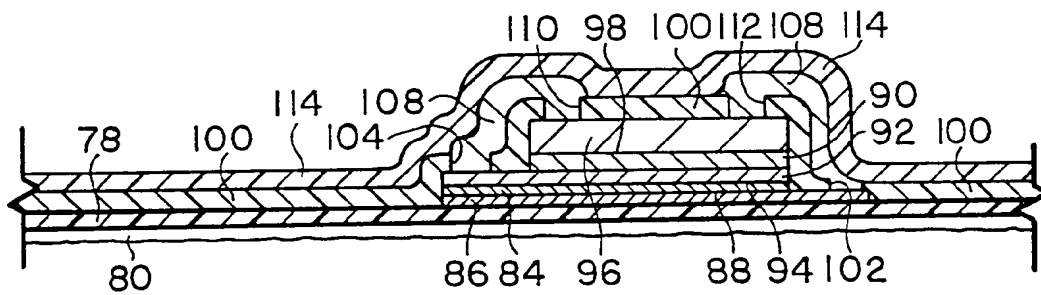


FIG. 6E

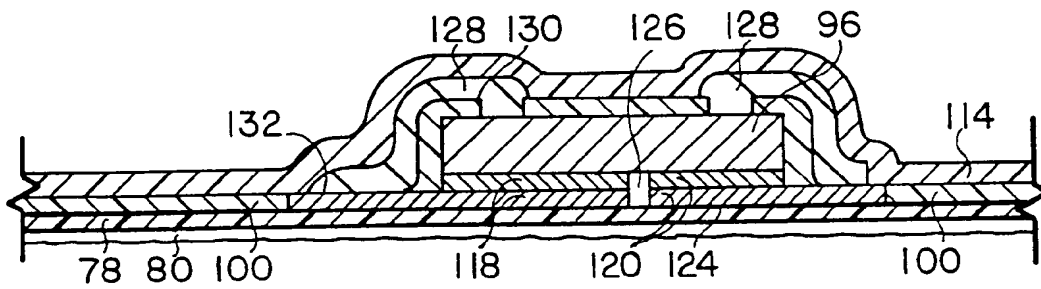


FIG. 7

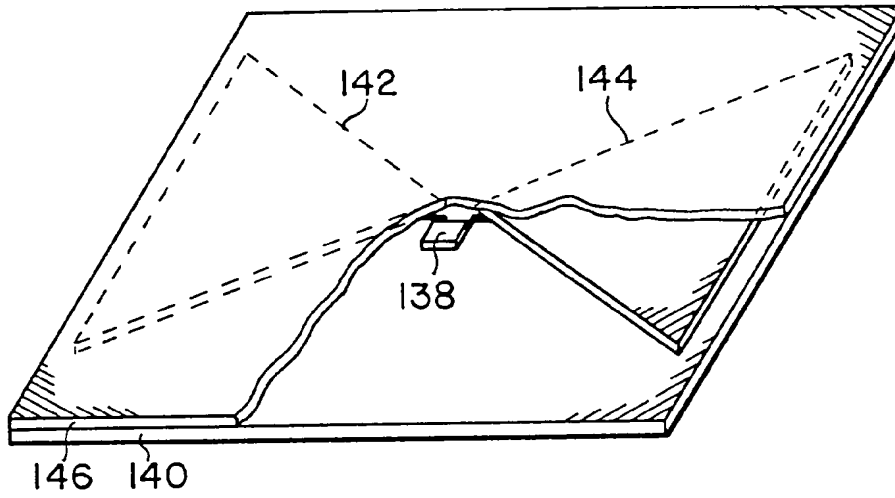


FIG. 8

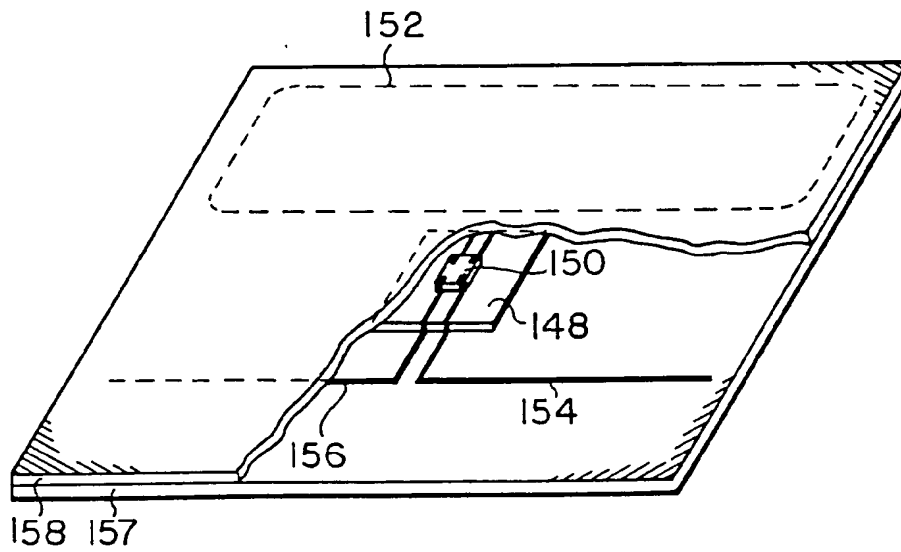


FIG. 9

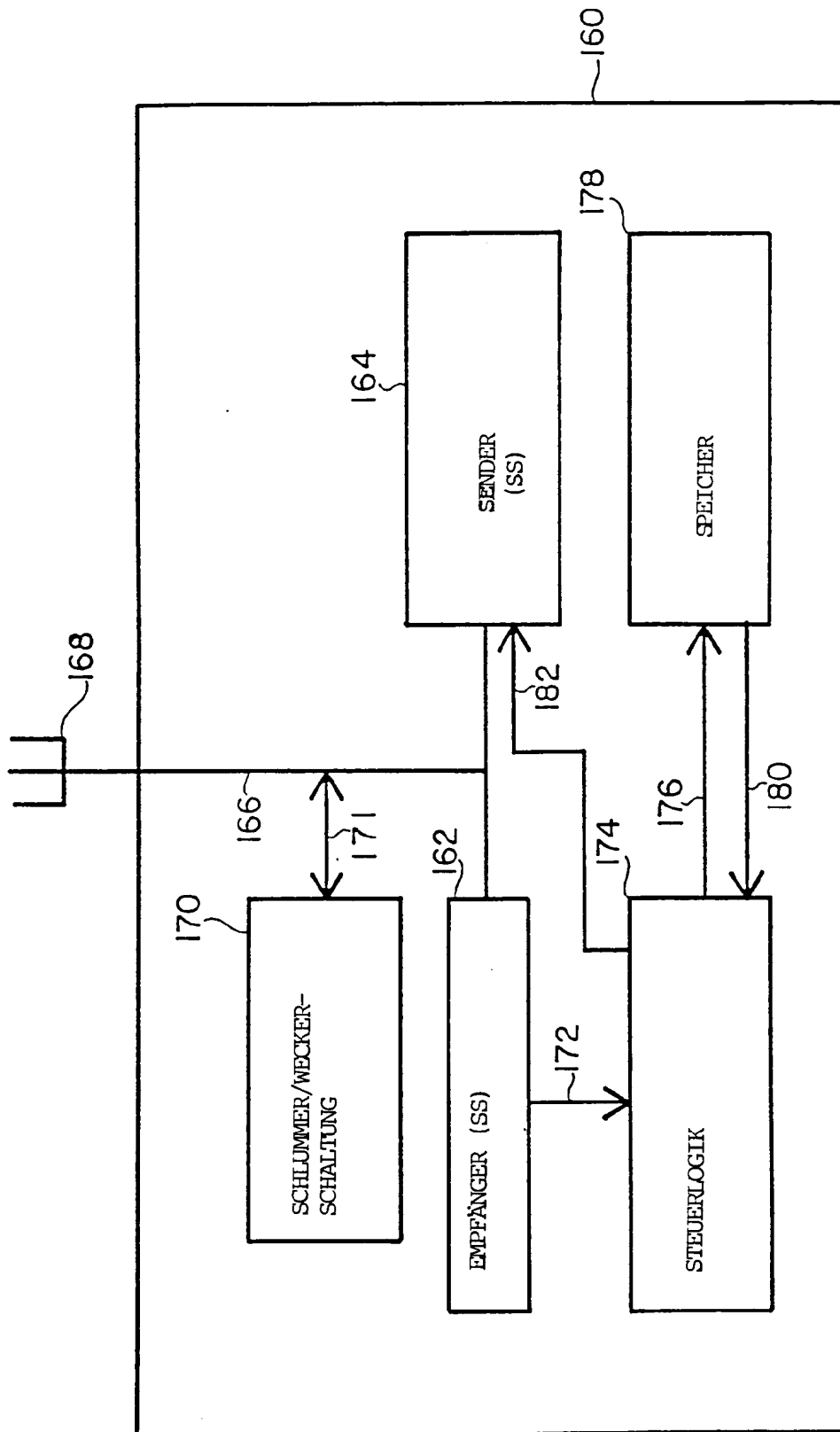


FIG. 10